

**PROIECT DE HOTĂRÂRE**

**privind aprobarea organigramei și a statutului de funcții al aparatului de specialitate al Primarului comunei Corunca**

Primarul comunei Corunca,

Având în vedere;

-expunerea de motive pentru aprobarea proiectului de hotărâre înregistrată cu nr. 188/14.04.2016

-prevederile art. 112 alin (1) din Legea nr. 188/1999 privind Statutul funcționarilor publici, republicată cu modificările și completările ulterioare; prevederile art. XVI alin (2) din Legea nr. 161/2003 privind unele măsuri pentru asigurarea transparenței în exercitarea demnităților publice, a funcțiilor publice și a mediului de afaceri, prevenirea și sancționarea corupției, cu modificările și completările ulterioare,

-prevederile art. 107(1) din legea nr. 188/1999 privind Statutul funcționarilor publici, republicată cu modificările și completările ulterioare,

Cu respectarea prevederilor din anexa la OUG nr. 63/82010 pentru modificarea și completarea Legii nr. 273/2006 privind finanțele publice locale, precum și pentru stabilirea unor măsuri financiare, completate cu prevederile O. MDRAP și MFP nr. 159/38/2015

În temeiul art. 36 alin (2) lit.a, ale alin (3) lit. b. , ale art. 61 alin (4) și ale art. 45 alin (1) coroborat cu art. 115, alin (1) lit. b din Legea nr. 215/2001, privind administrația publică locală, republicată cu modificările și completările ulterioare;. din Legea nr.215/2001 privind administrația publică locală, republicată

**PROPUNE**

**Art.1.** În cadrul Compartimentului de asistență socială se transformă postul vacant **din referent** ( studii medii) **principal** ( 5 ani vechime) **în consilier** ( *cu studii superioare*) **debutant**.

**Art. 2.** În cadrul Compartimentului financiar contabil și resurse umane se transformă postul vacant **din referent** (studii medii) **asistent** ( 6 luni vechime) **în consilier** ( *cu studii superioare*) **debutant**.

**Art. 3.** În cadrul Compartimentului agricol se transformă postul vacant **din consilier** (studii superioare) **debutant** **în referent** ( *cu studii medii*) **debutant**.

**Art. 4.** În cadrul Compartimentului agricol se modifică postul ocupat de Dna Gabosi Maria Magdolna **din consilier principal** **în consilier superior** ca urmare a promovării în grad.

**Art. 5.** Aprobarea organigramei Primăriei comunei Corunca, conform Anexei nr. 1.

**Art.6.** Aprobarea statutului de funcții al aparatului de specialitate al primarului comunei Corunca, conform Anexei nr. 2.

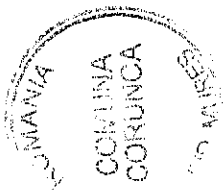
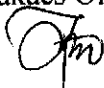
**Art.7.** Anexele nr.1 și nr. 2 fac parte integrantă din prezenta hotărâre.

**Art. 8.** Începând cu data prezentei hotărâri se revocă Hotărârea C.L. nr. 21/21.03.2016.

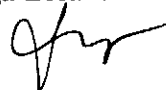
**Art.9.** De executarea prezentei hotărâri răspunde primarul comunei Corunca.

**Art.10.** Prin grija secretarului comunei Corunca prezenta hotărâre va fi comunicată Instituției Prefectului-Județul Mureș, Agenției Naționale a Funcționarilor Publici și va fi adusă la cunoștință publică prin afișare.

Primar,  
Takacs Olga

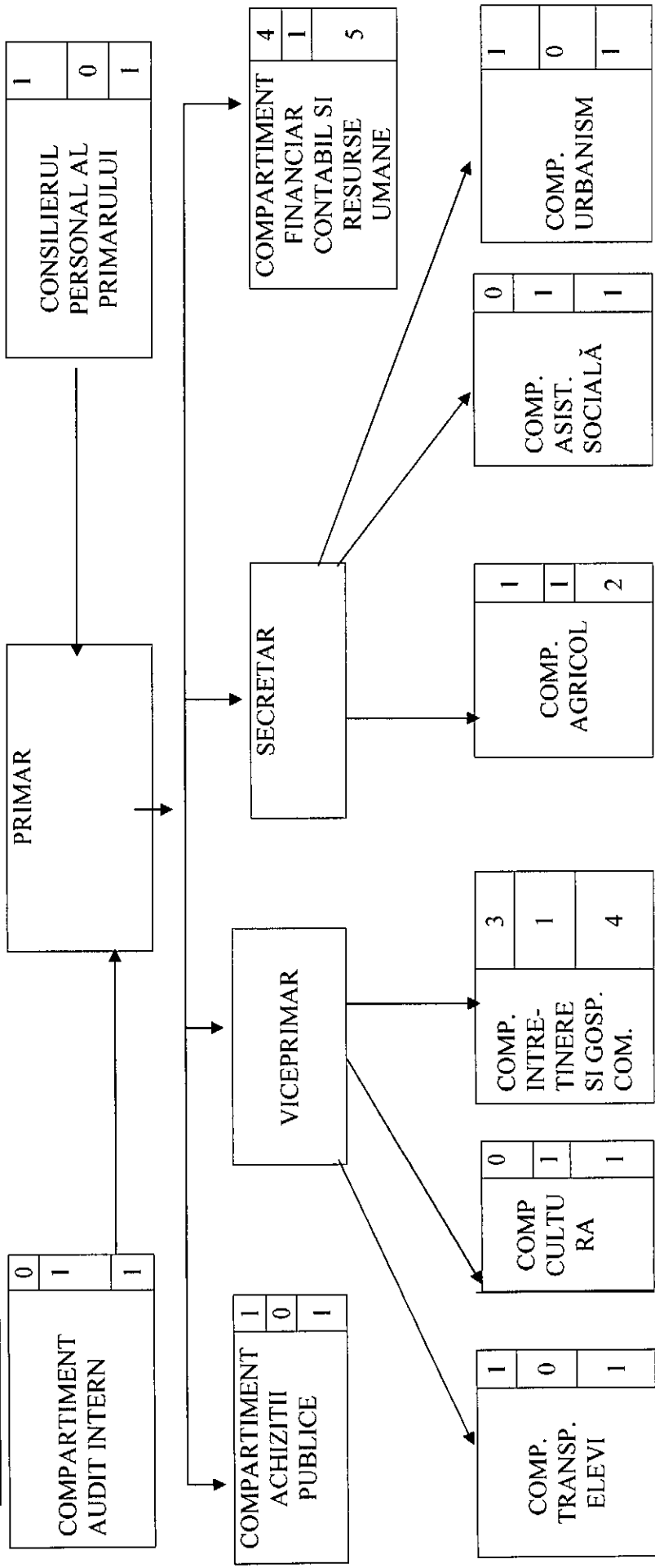


Vizat pentru legalitate,  
Pt. secretar,  
Voniga Lorand Mihaly



ORGANIGRAMA APARATULUI DE SPECIALITATE AL PRIMARULUI  
COMUNEI CORUNCA

DEMNITARI - 2
FUNCTIONARI PUBLICI - 12
PERSONAL CONTRACTUALI - 8
TOTAL POSTURI - 22



COMP. DESZAPEZIRE SI INTRET SPATII VERZI	0	1	1
--	---	---	---

ROMANIA  
COMUNA CORUNCA  
PRIMAR TAKACS OLGA

**STAT DE FUNCTII**

Nr.crt.	Numele și prenumele	Demititar	Funcția publică		Clasa	Gradul profesional	Treapta de salarizare	Nivelul studiilor	Funcția contractuală		Treapta profesională	Nivelul studiilor
			inalt funcționar public	de execuție /nivel de salarizare*					de conducere	de execuție		
<b>APARATUL PROPRIU AL PRIMĂRIEI CORUNCA</b>												
<b>DEMITITARI</b>												
1	TAKACS OLGA	Primar										
2	TAKACS SZABOLCS ISTVAN	Viceprimar										
<b>SECRETAR</b>												
3	KESERII KATALIN GYONGYI		Secretar	Comuna gr.III	II		2					
<b>CABINETUL PRIMARULUI</b>												
4	VONIGA EMOKE									cons. personal al	S	
<b>COMPARTIMENT DE ACHIZITII PUBLICE</b>												
5	VONIGA LORAND MIHALY			Consilier	I	principal	2	S				
<b>COMPARTIMENT DE AUDIT</b>												
6	VACANT			Auditor	I	S						
<b>COMPARTIEMNT FINANCIAR CONTABIL SI RESURSE UMANE</b>												
7	LASZLO ZSOKA			Consilier	I	superior	1	S				
8	GALL JUDITH			Referent	III	superior	1	M				
9	TAKACS ZSUZSANNA			Referent	III	superior	1	M				
10	MATYAS TUNDE			Referent	III	principal	3	M				
11	VACANT			Consilier	I	Debutant		S				
<b>COMPARTIEMNT AGRICOL</b>												
12	GABOSI MARIA MAGDALENA			Consilier	I	Superior	1	S				
13	VACANT			Referent	I	Debutant		M				
<b>COMPARTIMENT ASISTENTA SOCIALA</b>												
14	VACANT			Consilier	I	debutant		S				
<b>COMPARTIMENT URBANISM</b>												
15	MOGA HORTENZIA			Referent de specialitate	II	superior	2	SSD				
<b>COMPARTIMENT DE INTRETINERE</b>												
16	VACANT									Muncitor calificat	III	Sc. Prof.
17	LASZLO ILDIKO									Guard 1/2	II	M
18	KIS ANNAMARIA									Guard 1/2	II	M

Nr.crt.	Numele și prenumele	Demnitar	Funcția publică			Clasa	Gradul profesional	Treapta de salarizare	Nivelul studiilor	Funcția contractuală		Treapta profesională	Nivelul studiilor
			înalț funcționar public	de conducere	de execuție /nivel de salarizare*					de conducere	de execuție		
19	ERDOS ALEXA									Muncitor necalificat	III	Sc. prof.	
<b>COMPARTIMENT DESZAPEZIRE SI INTRETINERE SPATII VERZI</b>													
20	VACANT									Muncitor calificat	III	Sc. Prof.	
<b>COMPARTIMENT TRANSPORT ELEVI</b>													
21	KIRALY FERENCZ ZSOLT									Sofer	I	Sc. Prof.	
<b>COMPARTIMENT CULTURA</b>													
22	VACANT									Bibliotecar	II	M	

<b>NR. TOTAL DEMNITARI</b>	<b>2</b>
<b>NR. TOTAL FUNCȚII PUBLICE ÎNALT FUNCȚIONAR PUBLIC</b>	<b>0</b>
<b>NR. TOTAL FUNCȚII PUBLICE DE CONDUCERE</b>	<b>1</b>
<b>NR. TOTAL FUNCȚII PUBLICE DE EXECUȚIE</b>	<b>11</b>
<b>NR. TOTAL FUNCȚII CONTRACTUALE DE CONDUCERE</b>	<b>0</b>
<b>NR. TOTAL FUNCȚII CONTRACTUALE DE EXECUȚIE</b>	<b>8</b>

<b>NR. TOTAL FUNCȚII ÎN INSTITUȚIE</b>	<b>22</b>
--	-----------

\*se va completa nivelul de salarizare aferent funcțiilor de conducere

**PRIMAR  
TAKACS OLGA**



**EXPUNERE DE MOTIVE**  
**privind aprobarea organigramei și a statului de funcții al aparatului de specialitate al primarului comunei Corunca**

În conformitate cu prevederile art. 36 alin. 2 litera „a” din legea Administrației publice locale nr.215/2001, republicată, Consiliul local exercită atribuții privind organizarea și funcționarea aparatului de specialitate al primarului, ale instituțiilor și serviciilor publice de interes local și aprobă, în condițiile legii, la propunerea primarului, înființarea, organizarea și statul de funcții ale Aparatului de specialitate al primarului, ale instituțiilor și serviciilor publice de interes local.

Având în vedere:

- Hot. C.L. nr. 8/25.01.2016 privind aprobarea Planului de ocupare a funcțiilor publice pe anul 2016 unde s-a prevăzut pentru anul 2016 ocuparea a 3 funcții publice prin concurs și 1 promovare,
- Promovarea examenului de promovare în grad a Dnei Gabosi Maria Magdolna încadrată în cadrul Compartimentului agricol,
- Cerințele și studiile necesare pentru ocuparea acestor posturi, considerăm necesare aducerea unor modificări statului de funcții astfel:

1. În ceea ce privește personalul din Compartimentul de asistență socială potrivit prev. L. 292/2011 Legea asistenței sociale trebuie să îndeplinească condițiile de studii superioare în domeniul asistenței sociale în vederea îndeplinirii atribuțiilor prevăzute, de ex. întocmirea anchetei sociale nu se poate efectua decât de asistent social autorizat. În prezent nu avem personal angajat la Compartimentul de asistență socială, activitatea este desfășurată prin externalizarea serviciului, cu asigurarea unui program de 1 zi/ săptămână. În vederea eficientizării serviciului propunem angajarea unui personal calificat, fapt pentru care propun transformarea postului **din referent ( studii medii) principal ( 5 ani vechime) în consilier ( cu studii superioare) debutant.**

2. Propun angajarea unei persoane la Compartimentul financiar contabil și resurse umane, personal calificat ca urmare propun modificarea postului **din referent ( studii medii) asistent ( 6 luni vechime) în consilier ( cu studii superioare) debutant.**

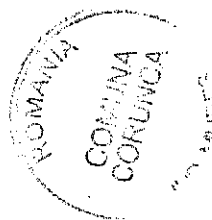
3. În cadrul Compartimentului agricol propun angajarea unei persoane care va avea atribuții de întocmire a planurilor parcelare, realizarea unei baze de date cu terenurile, întocmirea dosarelor de solicitare a titlurilor de proprietate, astfel propun modificarea postului **din consilier ( studii superioare) debutant în referent ( cu studii medii) debutant.**

4. În cadrul Compartimentului agricol propun modificarea postului ocupat de Dna Ganosi Maria Magdolna **din consilier principal în consilier superior** ca urmare a promovării în grad.

Având în vedere faptul că la ședința consiliului local din data de 21.03.2016 proiectul de hotărâre pentru aprobarea organigramei și a statului de funcții a fost modificat în cadrul ședințelor de comisie, modificare care nu a ajuns la timp la Domnii consilieri locali, propun revocarea Hotărârii nr. 21/21.03.2016.

Față de cele de mai sus propun aprobarea Proiectului de hotărâre anexat.

Primar  
Takacs Olga



ROMÂNIA  
JUDEȚUL MUREȘ  
COMUNA CORUNCA  
NR. ...1886.../...14...2016

**RAPORTUL APARATULUI DE SPECIALITATE  
privind aprobarea organigramei și a statului de funcții al aparatului de  
speicalitate al primarului comunei Corunca**

Având în vedere expunerea de motive nr. ...1886.../...14...2016 al primarului comunei Corunca,

În conformitate cu prevederile art. 36 alin. 2 litera „a” din legea Administrației publice locale nr.215/2001, republicată, Consiliul local exercită atribuții privind organizarea și funcționarea aparatului de specialitate al primarului, ale instituțiilor și serviciilor publice de interes local și aprobă, în condițiile legii, la propunerea primarului, înființarea, organizarea și statul de funcții ale Aparatului de specialitate al primarului, ale instituțiilor și serviciilor publice de interes local.

-prevederile art. 112 alin (1) din Legea nr. 188/1999 privind Statutul funcționarilor publici, republicată cu modificările și completările ulterioare; prevederile art. XVI alin (2) din Legea nr. 161/2003 privind unele măsuri pentru asigurarea transparenței în exercitarea demnităților publice, a funcțiilor publice și a mediului de afaceri, prevenirea și sancționarea corupției, cu modificările și completările ulterioare,

-prevederile art. 107(1) din legea nr. 188/1999 privind Statutul funcționarilor publici, republicată cu modificările și completările ulterioare,

Cu respectarea prevederilor din anexa la OUG nr. 63/82010 pentru modificarea și completarea Legii nr. 273/2006 privind finanțele publice locale, precum și pentru stabilirea unor măsuri financiare, completate cu prevederile O. MDRAP și MFP nr. 159/38/2015,

În temeiul art. 36 alin (2) lit.a, ale alin (3) lit. b. , ale art. 61 alin (4) și ale art. 45 alin (1) coroborat cu art. 115, alin (1) lit. b din Legea nr. 215/2001, privind administrația publică locală, republicată cu modificările și completările ulterioare; din Legea nr.215/2001 privind administrația publică locală, republicată,

Față de cele de mai sus propunem aprobarea Proiectului de hotărâre anexat.

**Pt. secretar,  
Voniga Lorand Mihaly**

