

ROMÂNIA
JUDEȚUL MUREȘ
CONSILIUL LOCAL CORUNCA

PROIECT DE HOTĂRÂRE
privind aprobarea organigramei și a statului de funcții al aparatului de
specialitate al Primarului comunei Corunca

Primarul comunei Corunca,
Avînd în vedere;

-expunerea de motive pentru aprobarea proiectului de hotărâre înregistrată cu nr. 1209/11.03.2016

-prevederile art. 112 alin (1) din Legea nr. 188/1999 privind Statutul funcționarilor publici, republicată cu modificările și completările ulterioare; prevederile art. XVI alin (2) din Legea nr. 161/2003 privind unele măsuri pentru asigurarea transparenței în exercitarea demnităților publice, a funcțiilor publice și a mediului de afaceri, prevenirea și sancționarea corupției, cu modificările și completările ulterioare,

-prevederile art. 107(1) din legea nr. 188/1999 privind Statutul funcționarilor publici, republicată cu modificările și completările ulterioare,

Cu respectarea prevederilor din anexa la OUG nr. 63/82010 pentru modificarea și completarea Legii nr. 273/2006 privind finanțele publice locale, precum și pentru stabilirea unor măsuri financiare, completate cu prevederile O. MDRAP și MFP nr. 159/38/2015

În temeiul art. 36 alin (2) lit.a, ale alin (3) lit. b. , ale art. 61 alin (4) și ale art. 45 alin (1) coroborat cu art. 115, alin (1) lit. b din Legea nr. 215/2001, privind administrația publică locală, republicată cu modificările și completările ulterioare;. din Legea nr.215/2001 privind administrația publică locală, republicată

PROPUNE

Art.1. Aprobarea organigramei Primăriei comunei Corunca, conform Anexei nr. 1.

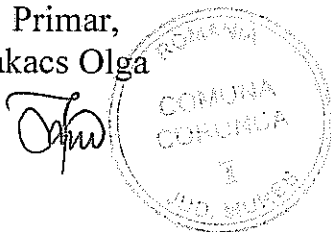
Art.2. Aprobarea statul de funcții al aparatului de specialitate al primarului comunei Corunca, conform Anexei nr. 2.

Art.3. Anexele nr.1 și nr. 2 fac parte integrantă din prezenta hotărâre.

Art.4. De executarea prezentei hotărâri răspunde primarul comunei Corunca.

Art.5. Prin grija secretarului comunei Corunca prezenta hotărâre va fi comunicată Instituției Prefectului-Județul Mureș, Agenției Naționale a Funcționarilor Publici și va fi adusă la cunoștință publică prin afișare.

Primar,
Takacs Olga



Vizat pentru legalitate,
Secretar,
Keserii Katalin Gyongyi

ROMÂNIA
JUDEȚUL MUREȘ
COMUNA CORUNCA
NR. 1209/11.03.2016

EXPUNERE DE MOTIVE
privind aprobarea organigramei și a statului de funcții al aparatului de
specialitate al primarului comunei Corunca

În conformitate cu prevederile art. 36 alin. 2 litera „a” din legea Administrației publice locale nr.215/2001, republicată, Consiliul local exercită atribuții privind organizarea și funcționarea aparatului de specialitate al primarului, ale instituțiilor și serviciilor publice de interes local și aprobă, în condițiile legii, la propunerea primarului, înființarea, organizarea și statul de funcții ale Aparatului de specialitate al primarului, ale instituțiilor și serviciilor publice de interes local.

Având în vedere Hot. C.L. nr. 8/25.01.2016 privind aprobarea Planului de ocupare a funcțiilor publice pe anul 2016 unde s-a prevăzut pentru anul 2016 ocuparea a 3 funcții publice prin concurs, astfel:

- 1 consilier clasa I, debutant în cadrul Compartimentului agricol
- 1 referent clasa III, asistent în cadrul Compartimentului financiar contabil și resurse umane
- 1 referent clasa III, principal în cadrul Compartimentului asistență socială

Propunem modificarea a 2 funcții publice neocupate de referent (studii medii) asistent și referent principal în consilier (studii superioare) și organizarea concursului de ocupare a funcțiilor publice conform modificării:

1.În ceea ce privește personalul din Compartimentul de asistență socială potrivit prev. L. 292/2011 Legea asistenței sociale trebuie să îndeplinească condițiile de studii superioare în domeniul asistenței sociale în vederea îndeplinirii atribuțiilor prevăzute, de ex. întocmirea anchetei sociale nu se poate efectua decât de asistent social autorizat. În prezent nu avem personal angajat la Compartimentul de asistență socială, activitatea este desfășurată prin externalizarea serviciului, cu asigurarea unui program de 1 zi/ săptămână. În vederea eficientizării serviciului propunem angajarea unui personal calificat, fapt pentru care propun transformarea postului **din referent (studii medii) principal (5 ani vechime) în consilier (cu studii superioare) debutant.**

2.Totodată propun angajarea unui personal la Compartimentul financiar contabil și resurse umane, personal calificat ca urmare modificarea postului **din referent (studii medii) asistent (6 luni vechime) în consilier (cu studii superioare) debutant.**

Față de cele de mai sus propun aprobarea Proiectului de hotărâre anexat.

Primar
Takacs Olga



STAT DE FUNCTII

Nr.crt.	Numele și prenumele	Demnitar	Funcția publică		Clasa	Gradul profesional	Treapta de salarizare	Nivelul studiilor	Funcția contractuală		Treapta profesională	Nivelul studiilor
			Înalt funcționar public	de conducere					de execuție /nivel de salarizare*	de conducere		
APARATUL PROPRIU AL PRIMĂRIEI CORUNCA												
DEMNITARI												
1	TAKACS OLGA	Primar										
2	TAKACS SZABOLCS ISTVAN	Viceprimar										
SECRETAR												
3	KESERII KATALIN GYONGYI	Secretar		Comuna gr.III	II		2					
CABINETUL PRIMARULUI												
4	VONIGA EMOKE									cons. personal al	S	
COMPARTIMENT DE ACHIZITII PUBLICE												
5	VONIGA LORAND MIHALY			Consilier	I	principal	2	S				
COMPARTIMENT DE AUDIT												
6	VACANT			Auditor	I	S						
COMPARTIEMNT FINANCIAR CONTABIL SI RESURSE UMANE												
7	LASZLO ZSOKA			Consilier	I	superior	1	S				
8	GALL JUDITH			Referent	III	superior	1	M				
9	TAKACS ZSUZSANNA			Referent	III	superior	1	M				
10	MATYAS TUNDE			Referent	III	principal	3	M				
11	VACANT			Consilier	I	Debutant		S				
COMPARTIEMNT AGRICOL												
12	GABOSI MARIA MAGDALENA			Consilier	I	Principal	1	S				
13	VACANT			Consilier	I	Debutant		S				
COMPARTIMENT ASISTENTA SOCIALA												
14	VACANT			Consilier	I	debutant		S				
COMPARTIMENT URBANISM												
15	MOGA HORTENZIA			Referent de specialitate	II	superior	2	SSD				
COMPARTIMENT DE INTRETINERE												
16	VACANT									Muncitor calificat	III	Sc.
17	LASZLO ILDIKO									Guard 1/2	II	Prof.
18	KIS ANNAMARIA									Guard 1/2	II	M

Nr.crt.	Numele și prenumele	Demnitar	Funcția publică			Clasa	Gradul profesional	Treapta de salarizare	Nivelul studiilor	Funcția contractuală		Treapta profesională	Nivelul studiilor
			înalț funcționar public	de conducere	de execuție /nivel de salarizare*					de conducere	de execuție		
19	ERDOS ALEXA									Muncitor necalificat	III	Sc. prof.	
COMPARTIMENT DESZAPEZIRE SI INTRETINERE SPATII VERZI													
20	VACANT									Muncitor calificat	III	Sc. Prof.	
COMPARTIMENT TRANSPORT ELEVI													
21	KIRALY FERENCZ ZSOLT									Sofer	I	Sc. Prof.	
COMPARTIMENT CULTURA													
22	VACANT									Bibliotecar	II	M	

NR. TOTAL DEMINITARI	2
NR. TOTAL FUNCȚII PUBLICE ÎNALT FUNCȚIONAR PUBLIC	0
NR. TOTAL FUNCȚII PUBLICE DE CONDUCERE	1
NR. TOTAL FUNCȚII PUBLICE DE EXECUȚIE	11
NR. TOTAL FUNCȚII CONTRACTUALE DE CONDUCERE	0
NR. TOTAL FUNCȚII CONTRACTUALE DE EXECUȚIE	8

NR. TOTAL FUNCȚII ÎN INSTITUȚIE	22
--	-----------

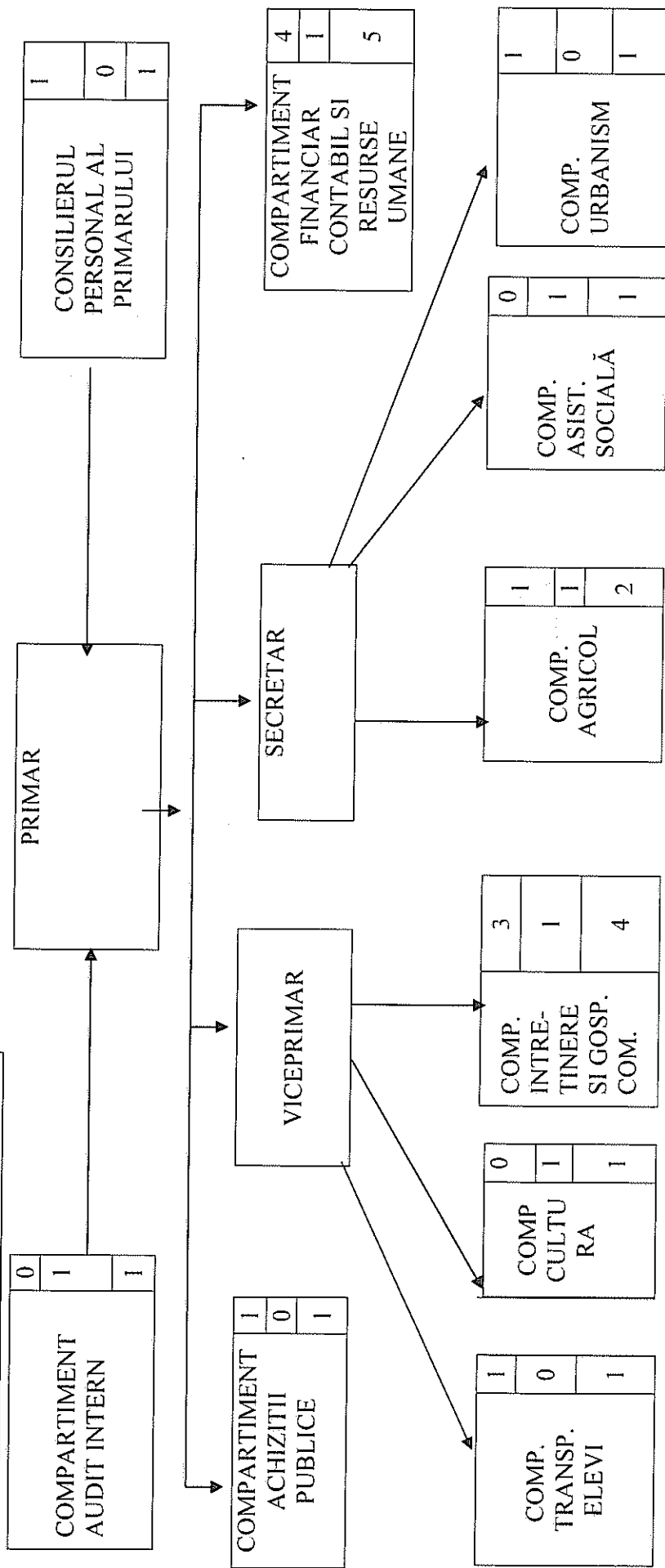
*se va completa nivelul de salarizare aferent funcțiilor de conducere

PRIMAR
TAKACS OLGA



ORGANIGRAMA APARATULUI DE SPECIALITATE AL PRIMARULUI
COMUNEI CORUNCA

DEMNITARI-2		
FUNCTIONARI PUBLICI - 12		
PERSONAL CONTRACTUALI - 8		
TOTAL POSTURI - 22		



COMP. DESZAPEZIRE SI INTRET SPATII VERZI	0
	1
	1

PRIMAR
TAKACS OLGA