

HOTĂRÂREA NR. 22

Din 24 septembrie 2012

Privind modificarea statutului de funcții și a organigramei aparatului de specialitate al
Primarului comunei Corunca

Consiliul local al comunei Corunca, întrunit în ședința ordinară din 24 septembrie
2012,

Văzând raportul aparatului de specialitate nr. 3020/14.09.2012 la proiectul de hotărâre,
Văzând avizul Agenției Naționale a Funcționarilor Publici nr. 488983/30.07.2010,
înregistrat la Instituția Primarului Comunei Corunca sub nr. 2391/2010,

Având în vedere prevederile art. 66 alin (1) și (3) din Legea nr. 215/2001, republicată
cu modificările și completările ulterioare,

În conformitate cu prevederile art. III alin 1 din OUG 63/2010 pentru modificarea și
completarea Legii nr. 273/2006 privind finanțele publice locale, precum și pentru stabilirea
unor măsuri financiare în temeiul art. 36 alin.(2), litera a coroborat cu alin.(3) lit. b, art. 45
alin.(1) și art. 115 alin. (1) lit. b din Legea nr. 215/ 2001 – privind administrația publică
locală, republicată, cu completările și modificările ulterioare ;

HOTĂREȘTE

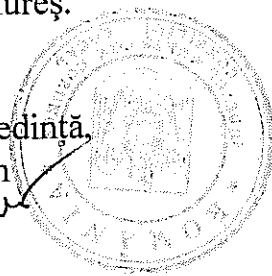
Art.1. Se aprobă înființarea postului de consilier personal al Primarului comunei
Corunca prin modificarea postului de administrator II în consilier personal.

Art.2. Se aprobă modificarea sttului de funcții și organigramei aparatului de
specialitate al primarului comunei Corunca, conform anexei 1 și anexei 2 care fac parte
integrantă din prezenta hotărâre.

Art.3. Cu ducerea la îndeplinire a prezentei hotărâri se împuternicește primarul
comunei Corunca, județul Mureș.

Art.4. Prezenta hotărâre se comunică Primarului comunei Corunca, Instituției
Prefectului -Județul Mureș.

Președinte de ședință,
Nagy Martin



Contrasemnează,
Secretar,
Keserii Katalin Gyongyi

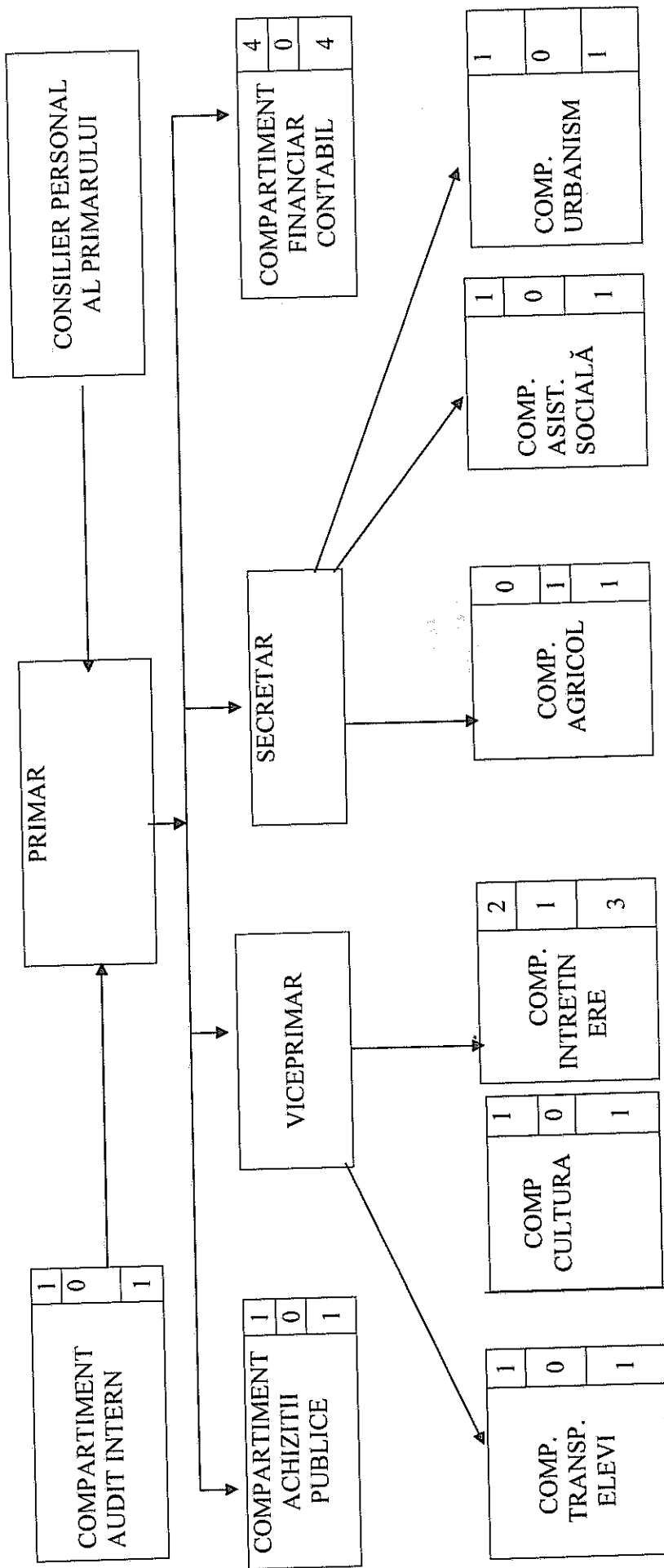
A

STAT DE FUNCȚII

Nr. crt.	Structura	Funcție de demnitate publică		Funcția publică		Clasa	Gradul profesional	Treapta de salarizare	Nivelul studiilor	Funcția contractuală		Treapta profesională	Nivelul studiilor
		primar/ viceprimar	înalt funcționar public	de conducere	de execuție					de conducere	de execuție		
DEMNITARI													
1	TAKACS OLGA	primar											
2	TAKACS SYBOLCS ISTVAN	viceprimar											
SECRETAR AL COMUNEI													
3	KESERII KATALIN GYONGYI			secretar					S				
4	Neocupat											consilier personal al primarului	M
COMPARTIMENT ACHIZITII PUBLICE													
5	VONIGA LORAND MIHALY				Consilier	I	Asistent	2	S				
COMPARTIMENT FINANCIAR CONTABIL SI RESURSE UMANE													
6	LASZLO ZSOKA				Consilier	I	principal	1	S				
7	GALL JUDITH				Referent	III	principal	1	M				
8	TAKACS ZSUZSANNA				Referent	III	principal	1	M				
9	MATYAS TUNDE				Referent	III	asistent	3	M				
COMPARTIMENTUL AUDIT INTERN													
10	VOSLOBAN MIRCEA GAVRILA				auditor	I	superior	3	S				
COMPARTIMENTUL AGRICOL													
11	Neocupat				consilier	I	superior	1	S				
COMPARTIMENT URBANISM													
12	MOGA HORTENZIA				Referent de specialitate	II	superior	1	SSD				
COMPARTIMENT ASISTENTA SOCIALA													
13	MARTON IRMA				Referent	III	asistent	3	M				
COMPARTIMENT INTRETINERE													
14	LASZLO ILDIKO										guard		M

DEMNITARI - 2
 FUNCIONARI PUBLICI - 10
 PERSONAL CONTRACTUALI - 6
 TOTAL POSTURI - 18

ORGANIGRAMA
 PRIMĂRIEI COMUNEI CORUNCA



PRIMAR

TAKACS OLGA