

**ROMÂNIA
JUDEȚUL MUREȘ
COMUNA CORUNCA
CONSILIUL LOCAL**

HOTĂRÂREA Nr. 29

Din 30 mai 2013

**privind modificarea Statului de funcții și al organigramei al
aparaturii propriu al Primarului comunei Corunca**

Consiliul local al comunei Corunca, întrunit în ședința ordinară din 30 mai 2013,

Văzând raportul aparatului de specialitate nr. 2281/23.05.2013 privind modificarea statului de funcții ca urmare a promovării în grad a funcționarilor publici din cadrul

În temeiul prev. art 64 din Legea nr. 188/1999 republicată, privind Statutul funcționarilor publici, republicată, cu modificările și completările ulterioare, respectiv Raportul final al concursului,

Avînd în vedere prevederile art. 6, alin (4) din Legea – cadru nr. 284/2010 privind salarizarea unitară a personalului plătit din fonduri publice;

În temeiul art.36 alin (3) lit.b. din Legea nr.215/2001 privind administrația publică locală, republicată

HOTĂREȘTE

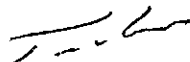
Art.1. Aprobarea transformării a trei posturi de funcție publică de execuție, în vederea promovării funcționarilor publici în grad profesional, ca urmare a susținerii examenului de promovare, după cum urmează: un post de consilier, clasa I, grad profesional principal, în consilier, clasa I, grad profesional superior; și două posturi de referent, clasa III, grad principal în referent clasa III grad superior.

Art.2.– Se modifică pozițiile nr. 6,7 și 8 din Statul de funcții, conform anexei nr. 1.

Art.3. –Organigrama aparatului propriu este prevăzută în anexa nr. 2. Anexa nr.1 și Anexa nr. 2 fac parte integrantă din prezenta hotărâre.

Art.4. De executarea prezentei hotărâri răspunde dna Keserii Katalin, secretarul comunei Corunca.

Președinte de ședință,
TAKACS SZABOLCS



Contrasemnează,
Secretar,
Keserii Katalin Gyongyi



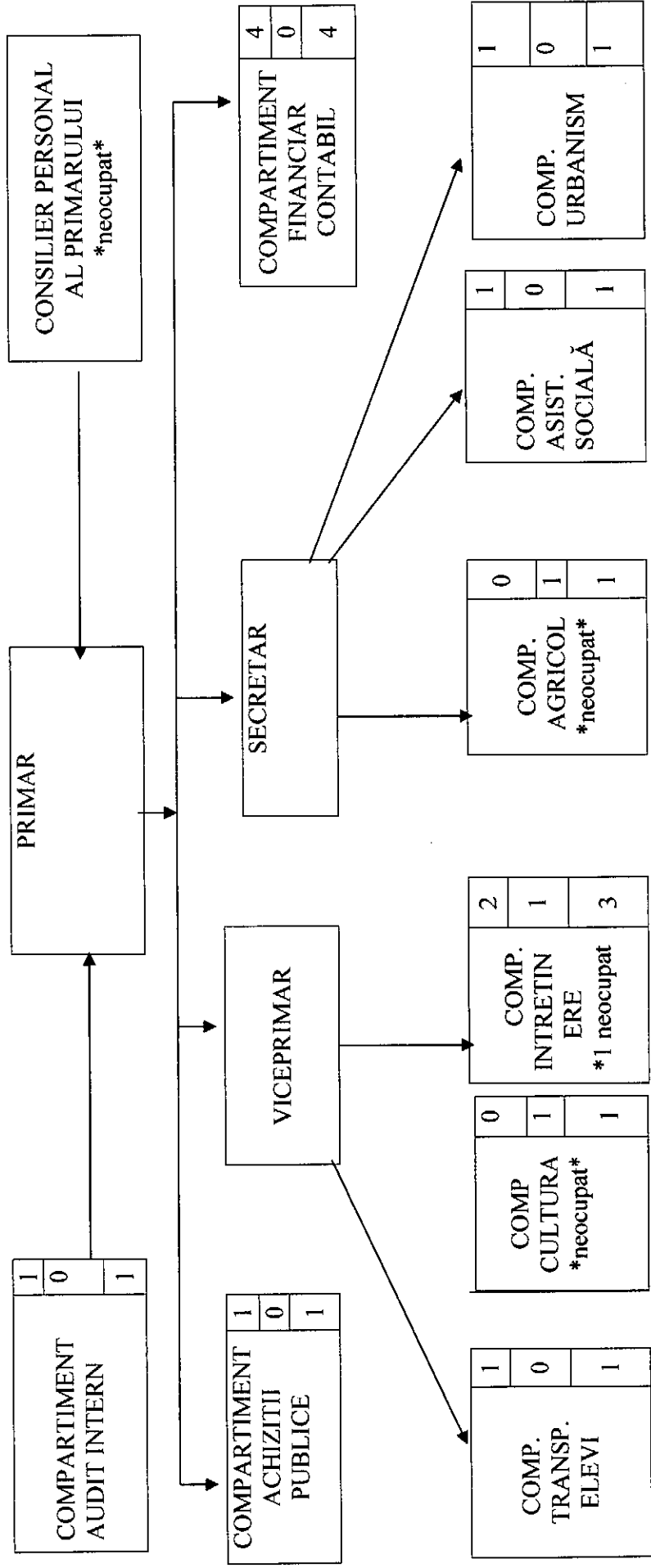
Prezenta hotărâre a fost adoptată cu 9 voturi pentru, 0 împotriva și 0 abțineri.

STAT DE FUNCȚII

Nr. crt.	Structura	Funcție de demnitate publică		Funcția publică		Clasa	Gradul profesional	Treapta de salarizare	Nivelul studiilor	Funcția contractuală		Treapta profesională	Nivelul studiilor
		primar/ viceprimar	înalt funcționar public	de conducere	de execuție					de conducere	de execuție		
DEMNITARI													
1	TAKACS OLGA	primar											
2	TAKACS SZABOLCS ISTVAN	viceprimar											
SECRETAR AL COMUNEI													
3	KESERII KATALIN GYONGYI			secretar					S				
4	Neocupat											consilier personal al primarului	M
COMPARTIMENT ACHIZITII PUBLICE													
5	VONIGA LORAND MIHALY				Consilier	I	Asistent	2	S				
COMPARTIMENT FINANCIAR CONTABIL SI RESURSE UMANE													
6	LASZLO ZOKA				Consilier	I	superior	1	S				
7	GALL JUDITH				Referent	III	superior	1	M				
8	TAKACS ZSUZSANNA				Referent	III	superior	1	M				
9	MATYAS TUNDE				Referent	III	asistent	3	M				
COMPARTIMENTUL AUDIT INTERN													
10	VOSLOBAN MIRCEA GAVRILA				auditor	I	superior	3	S				
COMPARTIMENTUL AGRICOL													
11	Neocupat				consilier	I	principal	1	S				
COMPARTIMENT URBANISM													
12	MOGA HORTENZIA				Referent de specialitate	II	superior	1	SSD				
COMPARTIMENT ASISTENTA SOCIALA													
13	MARTON IRMA				Referent	III	asistent	3	M				
COMPARTIMENT INTRETINERE													
14	LASZLO ILDIKO										guard	II	M

DEMNITARI - 2		
FUNCȚIONARI PUBLICI - 10		
PERSONAL CONTRACTUALI - 6		
TOTAL POSTURI - 18		

ORGANIGRAMA
 PRIMĂRIEI COMUNEI CORUNCA



PRIMAR
 TAKACS OLGA