

HOTĂRÂREA NR. 43

Din 29 iulie 2013

**privind aprobarea organigramei primăriei și a statului de funcții
al aparatului de specialitate al primarului comunei Corunca**

Consiliul local al comunei Corunca, județul Mureș,
Având în vedere;

- prevederile art.4 din OUG nr. 77 din 26 iunie 2013 pentru stabilirea unor măsuri privind asigurarea funcționalității administrației publice locale, a numărului de posturi și reducerea cheltuielilor la instituțiile și autoritățile publice din subordinea, sub autoritatea sau în coordonarea Guvernului ori a ministerelor, respectiv Adresa ANFP nr. 24287/2013 privind verificarea incidentelor dipozițiilor art. 107 alin (1) din legea nr. 188/1999, r2,

- prevederile art. 107 (1) din Legea nr. 188/1999 privind Statutul funcționarilor publici, republicată, cu modificările și completările ulterioare,

- prevederile pct.1 din anexa la OUG nr. 63 din 30 iunie 2010 pentru modificarea și completarea Legii nr. 273/2006 privind finanțele publice locale, precum și pentru stabilirea unor măsuri financiare, cu modificările și completările ulterioare coroborate cu prevederile art.1 alin. (2) lit.”b” și „f” din OUG nr. 77 din 26 iunie 2013,

În temeiul prevederilor art. 36 alin. (2) litera „a”, ale alin. (3) lit. „b” ale art.61 alin. (4) și ale art.45 alin. (1) coroborat cu art.115, alin.(1), lit. „b” din Legea nr. 215/2001, privind administrația publică locală, republicată, cu modificările și completările ulterioare;

HOTĂREȘTE

Art.1. Aprobarea organigramei Primăriei comunei Corunca, conform Anexei nr.1

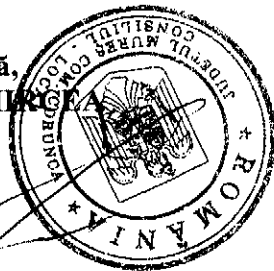
Art.2 Aprobarea statului de funcții al aparatului de specialitate al primarului comunei Corunca, conform Anexei nr.2. și al Statului de funcții al Serviciului public de asistență socială conform anexei nr.3.

Art.3. Anexele 1, 2 și 3 fac parte integrantă din prezenta hotărâre.

Art.4. Pentru aducerea la îndeplinire a prevederilor prezentei hotărâri răspunde primarul comunei.

Art.5. Prin grija secretarului comunei Corunca prezentul proiect de hotărâre va fi comunicată Instituției Prefectului-Județul Mureș, Agenției Naționale a Funcționarilor Publici și va fi adusă la cunoștință publică prin afișare.

**Președinte de ședință,
MACAVEIU VICTOR MIHAIL**

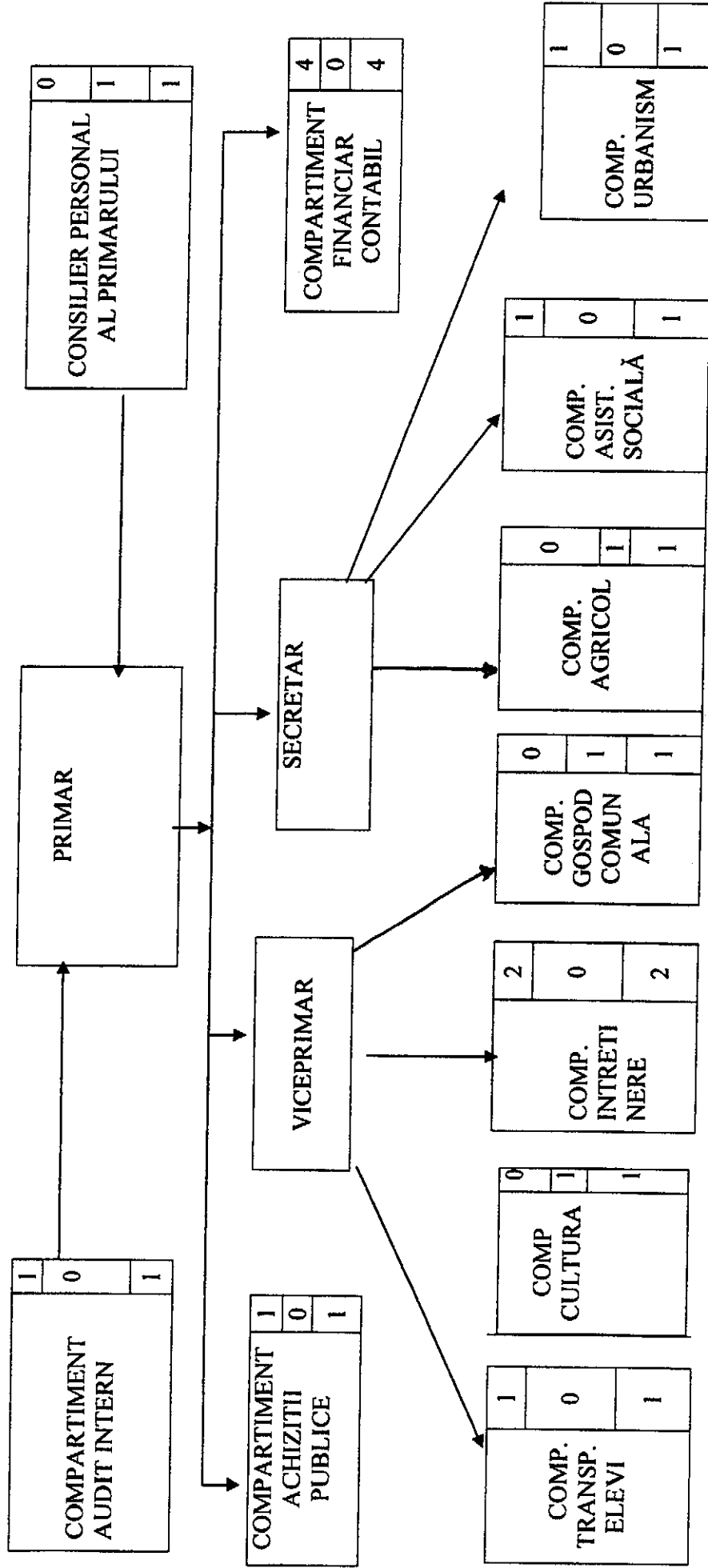


**Contrasemnează,
Secretar,
Keserii Katalin Gyongyi**

Prezenta hotărâre a fost adoptată cu 11 voturi pentru, 0 împotriva și 0 abțineri.

DEMNITARI - 2	1	0	1
FUNCȚIONARI PUBLICI - 10	1	0	1
PERSONAL CONTRACTUALI - 6	0	0	0
TOTAL POSTURI - 18	1	0	1

ORGANIGRAMA
PRIMĂRIEI COMUNEI CORUNCA



STAT DE FUNCȚII
Aparatul de specialitate al primarului Comunei Corunca

Nr. CRT.	Numele, prenumele/VACANT, temporar VACANT dupa caz	STRUCTURA	FUNCTIA DE DEMNITATE PUBLICA	Funcția publică			Clasa profesională	Gradul profesional	Nivelul studiilor	Funcția contractuală		Nivelul studiilor	OBSERVAȚII	
				inalt funcționar public	de conducere	de execuție				de conducere	de execuție			
1	TAKACS OLGA	DEMNITARI	primar											
2	TAKACS SZABOLCS ISTVAN		viceprimar											
3	KESERII KATALIN GYONGYI	Secretar comuna		secretar			II	S		consilier personal al primarului				
4	NEOCUPAT	Cabinetul primarului												
5	VONIGA LORAND MIHALY	Compartiment achiziții publice												
6	LASZLO ZSOKA	Compartiment financiar contabili și resurse umane												
7	GALL JUDITH													
8	TAKACS ZSUZSANNA													
9	MATYAS TUNDE													
10	VASLOBAN GAVRILA MIRCEA	Compartiment audit intern												
11	NEOCUPAT	Compartiment agricol												
12	MOGA HORTENZIA	Compartiment urbanism												
13	MARTON IRMA	Compartiment asistenta sociala												
14	LASZLO ILDIKO	Compartiment intretinere												
15	ERDOS ALEXA													
16	NEOCUPAT	Compartiment gospodarie comuna												
17	KIRALY FERENC ZSOLT	Compartiment transport elevi												
18	NEOCUPAT	Compartiment cultura												
				Funcția publică			Clasa profesională		Gradul profesional		Nivelul studiilor		Funcția contractuală	
				inalt funcționar public			de conducere		de execuție		de conducere		de execuție	
				ocupate			vacante		total					
				9			1		10					
				Nr. total de inalti funcționari publici			0		0					
				1			0		1					
				Nr. total de funcții publice de conducere			0		0					
				8			1		9					
				Nr. total de funcții publice de execuție			3		3					
				3			3		6					
				Nr. total de posturi potrivit art. III alin. (2) din O.U.G. Nr. 63/2010 pentru modificarea și completarea Legii Nr. 273/2008 privind finanțele publice locale, precum și pentru stabilirea unor măsuri financiare, cu modificările și completările ulterioare			-14		4		20			
				14			4		18					
				Nr. total de funcții din instituție										

Funcție	Număr posturi	ocupate	vacante	total
Nr. total de funcții publice	9	1	10	
Nr. total de inalti funcționari publici	0	0	0	
Nr. total de funcții publice de conducere	1	0	1	
Nr. total de funcții publice de execuție	8	1	9	
Nr. total de funcții contractuale de execuție	3	3	6	
Nr. total de posturi potrivit art. III alin. (2) din O.U.G. Nr. 63/2010 pentru modificarea și completarea Legii Nr. 273/2008 privind finanțele publice locale, precum și pentru stabilirea unor măsuri financiare, cu modificările și completările ulterioare	-14	4	20	
Nr. total de funcții din instituție	14	4	18	

* sub fiecare șef de structură se vor îneca toate funcțiile publice și tot personalul contractual



COMUNA CORUNCA
JUD.MURES

STAT DE FUNCTII

Serviciul public - Asistență socială

NR.	FUNCTIA		NIVELUL STUDIILOR	CLASA SI GRADUL	NUMAR POSTURI	DIN CARE:	
	DE EXECUTIE	DE CONDUCERE				FUNCTIONARI PUBLICI	PERSONAL CONTRACTUALI
	<i>Asistenti personali</i>				6		6
1	Asistent personal		E		1		1
2	Asistent personal		E		1		1
3	Asistent personal		E		1		1
4	Asistent personal		E		1		1
5	Asistent personal		E		1		1
6	Asistent personal		E		1		1

PRIMAR
Takacs Olga



SECRETAR
Keseriu Katalin



Anexa 3